



MULTIMAG TMII

Meter air tipe multijet untuk aplikasi rumah tangga, niaga dan industri

- > Meter tipe Multijet kelas B
- > Aliran mula sangat rendah
- > Akurasi jangka panjang
- > Desain handal sesuai kondisi di Indonesia



Multimag TMII dirancang untuk memenuhi kebutuhan Perusahaan Air Minum di Indonesia akan meter air berkualitas internasional dengan tingkat akurasi yang stabil dalam umur pakai yang optimal. Meter ini memenuhi berbagai standar mutu produk seperti:

- > ISO 4064 (dan standar turunannya)
- > SNI 2547
- > CE (Eropa) F-06-G-1328

Kehandalan Produk

- > 100% meter Multimag TMII dikalibrasi tanpa sampling di fasilitas pengujian yang terakreditasi menurut ISO 17025.
- > Dirancang untuk ketahanan pakai pada kondisi lapangan yang ekstrim.
- > Lebih dari 2 juta unit telah terpasang di seluruh Indonesia.

Adaptasi Produk

Tanpa mengurangi kinerja pengukuran, meter air Multimag TMII dapat disesuaikan dengan kebutuhan Perusahaan Air Minum akan fitur-fitur tambahan seperti proteksi ekstra terhadap *tampering*, identifikasi visual atau elektronik, sarana komunikasi dan *Automatic Meter Reading* (AMR).

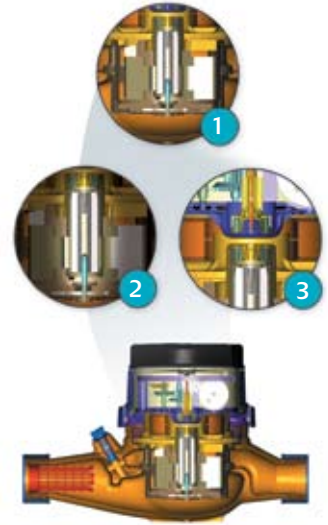
Kemudahan Perawatan

Konstruksi Multimag TMII tidak hanya dirancang untuk melindungi dan mempertahankan fungsi meter dalam jangka panjang, namun juga untuk kemudahan rekondisi meter pada akhir masa pakainya.

Teknologi

Desain konstruksi, pemilihan material komponen dan teknologi *hydrodynamic balance* pada Multimag TMII menghasilkan tingkat kepekaan pengukuran dan kestabilan akurasi meter dalam jangka panjang.

Register super kering (*extra-dry*) dengan rumah pelindung dari logam tahan karat dan lensa *tempered glass* menjamin ketahanan meter terhadap pengembunan pada kondisi lembab, panas/dingin maupun terendam.



Sarana Komunikasi dan AMR

Multimag TMII dapat dilengkapi dengan sarana komunikasi Cyble™ untuk pembacaan meter secara elektronik seperti *datalogging* dan *Automatic Meter Reading (AMR)*. Penerapan AMR memungkinkan Perusahaan Air Minum untuk meningkatkan efisiensi pengelolaan usahanya melalui manfaat sebagai berikut:

- > Pembacaan meter dan penagihan pelanggan secara lebih akurat
- > Deteksi kebocoran, aliran balik dan *tampering*
- > Pemantauan pola konsumsi pelanggan
- > Pemantauan jaringan distribusi dan DMA/*area zoning*, dsb



Multimag TMII dilengkapi dengan modul pembacaan jarak jauh (AMR)



> Tampilan register/counter Multimag TMII Cyble



> Cyble RF (radio frequency)



> Cyble Pulse



> Cyble M-Bus

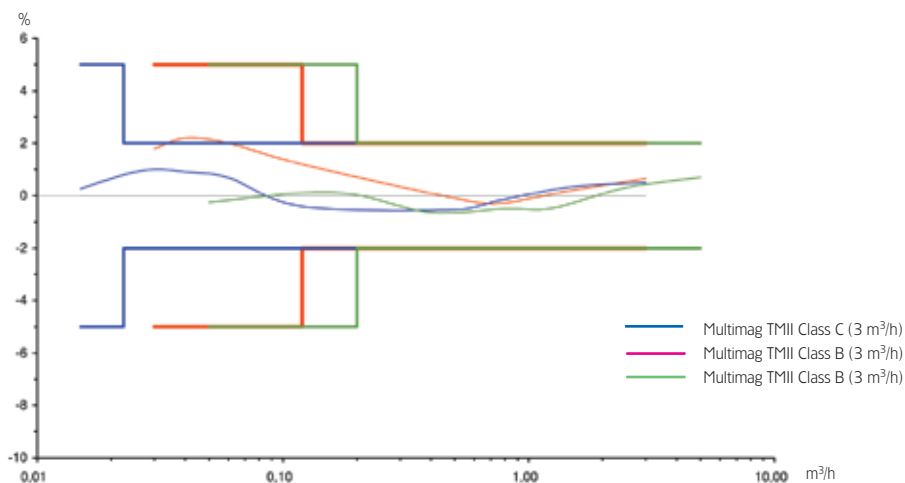
Karakteristik Metrologis

Nominal Diameter	mm	15	20	25	32	40	50
	inci	1/2"	3/4"	1"	1" 1/4	1" 1/2	2"
Kelas Akurasi		B	B	B	B	B	B
Aliran mula	L/h	<10	18	25	30	70	90
Aliran minimum (Qmin)	L/h	30	50	70	100	200	300
Aliran transisi (Qt)	L/h	120	200	280	400	800	1200
Aliran nominal (Qn)	m ³ /h	1.5	2.5	3.5	5	10	15
Aliran maksimum (Qmax)	m ³ /h	3	5	7	10	20	30
Temperatur metrologis maks.	°C	30					
Temperatur kerja maksimum	°C	50					
Tekanan kerja maksimum	bar	16					
Kehilangan tekanan pada Qmax	bar	<1					
Pembacaan maksimum	m ³	9999*				99999**	
Skala pembacaan terkecil	L	0.02				0.2	

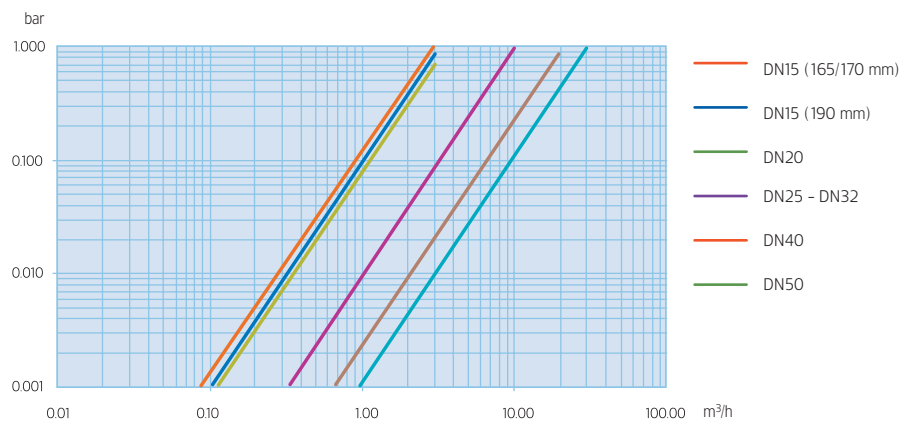
* Optional 99999

** Optional 999999

Kurva Akurasi



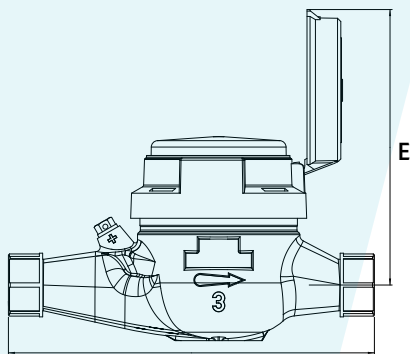
Kurva Kehilangan Tekanan



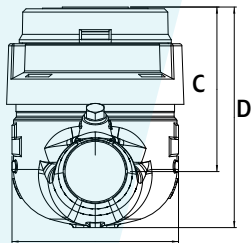
> Meter Rumah Tangga (DN 15-20mm)



> Meter Niaga dan Industri (DN 25-50mm)



A



B

Dimensi Meter (tidak termasuk kopling)

DN (Diameter Nominal)	mm	15	20	25	32	40	50
Ukuran Ulir	mm	20x27	26x34	33x42	40x49	50x60	66x76
Panjang	inci	G 3/4" B	G 1" B	G 1 1/4" B	G 1 1/2" B	G 2" B	G 2 1/2" B
A	mm	165-170-190	190	260	260	300	270
B	mm	80	80	98	98	130	165
C	mm	70	70	70	70	100	120
D	mm	100	100	110	110	140	200
E	mm	120	120	180	180	210	270

Aksesoris Meter

- > Non-Return Valve (NRV) internal DN15 & DN20
- > Segel Pengaman Kopling DN15
- > Mini-box sebagai proteksi tambahan untuk meter air DN15
- > Paket Aksesoris Sambungan Rumah



Tentang Itron Inc.

Itron Inc. adalah perusahaan penyedia teknologi solusi mutakhir yang terdepan dalam industri global energi dan air bagi lebih dari 8,000 perusahaan utility di seluruh dunia. Itron menyediakan solusi terbaik bagi keperluan pengukuran Listrik, Gas, dan Air, Pengumpulan data, dan Sistem Komunikasi, termasuk AMR (Automated Meter Reading) dan AMI (Advanced Metering Infrastructure); Management Data Meter dan aplikasi perangkat lunak utility, juga termasuk Management Project yang komprehensif, instalasi dan konsultasi.

Untuk informasi lebih lanjut, kunjungi: www.itron.com

Untuk informasi lebih lanjut, hubungi kami

Itron

Factory & Office:
EJIP Plot 6B-2
Lemah Abang, Bekasi 17550
INDONESIA

Phone: +62 21 897 0270
Fax: +62 21 897 6064 (direct)
+62 21 897 0271